

CATÁLOGO
LEÑA
2022



SALGUEDA

COLECCIÓN LEÑA 2022

LEYENDA · CARACTERÍSTICAS TÉCNICAS

 Potencia	 Peso aparato	 Diámetro tubo salida de humos	 Cristal vitrocerámico
 Aire primario	 Aire secundario	 Sistema cristal limpio	 Cristal curvo
 Entrada aire exterior	 Marco impresión gráfica directa	 Leñero	 Cámara combustión en fundición
 Turbina tangencial 250m ³	 Turbina gran potencia 340m ³	 2 ventiladores	 4 ventiladores



INSERTS

Visual	4
Saphire 900	6
Saphire 800	8
Saphire 700	9
Aero 900	10
Helios 900	11
Aero 800	12
Helios 800	13
Aero 700	14
Helios 700	15
800 GV	16
700 GV	17
Insert 800 A	18
Insert 700 A52	19
Insert 800 2P	20
Insert 700 2P	21
Selenic	22
Ego	24
Duo 800 Aero	26
Duo 800 GV	27
Duo 800 Helios	27
Duo 700 Aero	28
Duo 700 GV	29
Duo 700 Helios	29

ESTUFAS

Lumen	30
Sound	32
Tibet	33
Athira 800 Aero	34
Athira 800 GV	35
Athira 800 2p	35
Athira 700 Aero	36
Athira 700 GV	37
Athira 700 2p	37

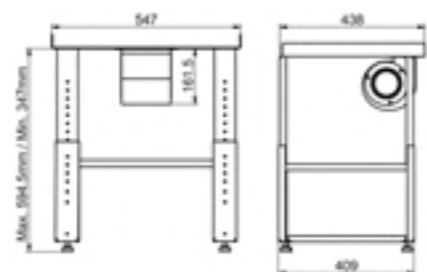
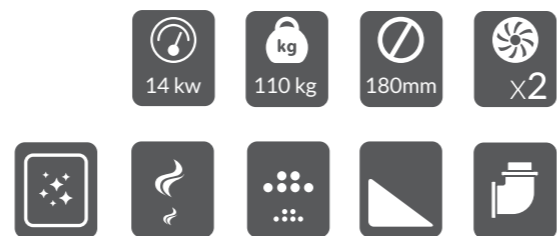
CHIMENEAS

Taga	38
Dana	38
Tigris	40
Daí	40

VISUAL

REF. V8

Visual incorpora de serie dos turbinas de 160m³/h o en opción una turbina de 430m³/h regulada por sonda térmica. Con el mando a distancia se puede elegir hasta cinco velocidades, desde el paro total y absoluto silencio hasta la máxima velocidad que permite canalizar el aire con la máxima eficacia hacia otras estancias del hogar. Visual permite ser instalado como inserto o como una elegante estufa colgante. Contemplar el fuego a través de su gran superficie acristalada se convierte en un cálido espectáculo.



Base con altura regulable en opción
Ref. SLGKTD



Mando a distancia en opción VR

MODELOS VISUAL

Cuerpo V8		Top		Ventilación	
3C	Tres cristales	C	Cristal	C	Convección
CI	Cristal Izquierdo	T	Tapa	V	2 ventiladores
CD	Cristal Derecho	I	Inserto	VR	2 vent. y regulador

UN VISUAL PARA CADA HOGAR



Tres Cristales (3C)
Top de Cristal (C)

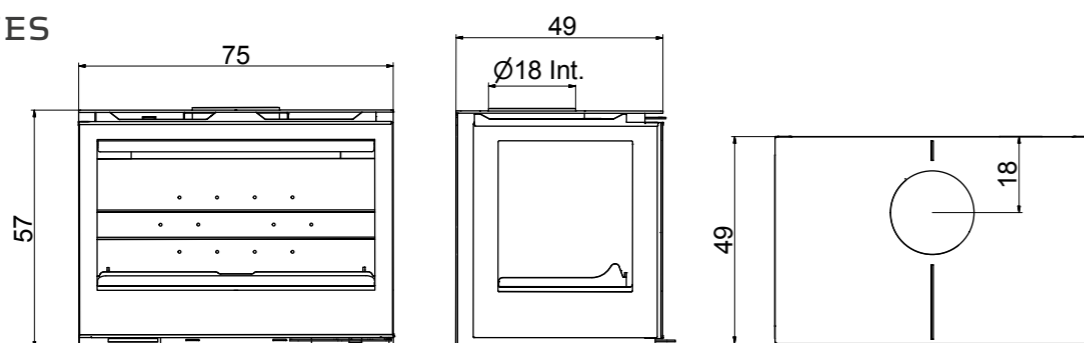


Cristal lateral izquierdo (CI)
Top Tapa (T)



Cristal lateral derecho (CD)
Top Inserto (I)

DIMENSIONES





SAPHIRE 900

SAPHIRE 900

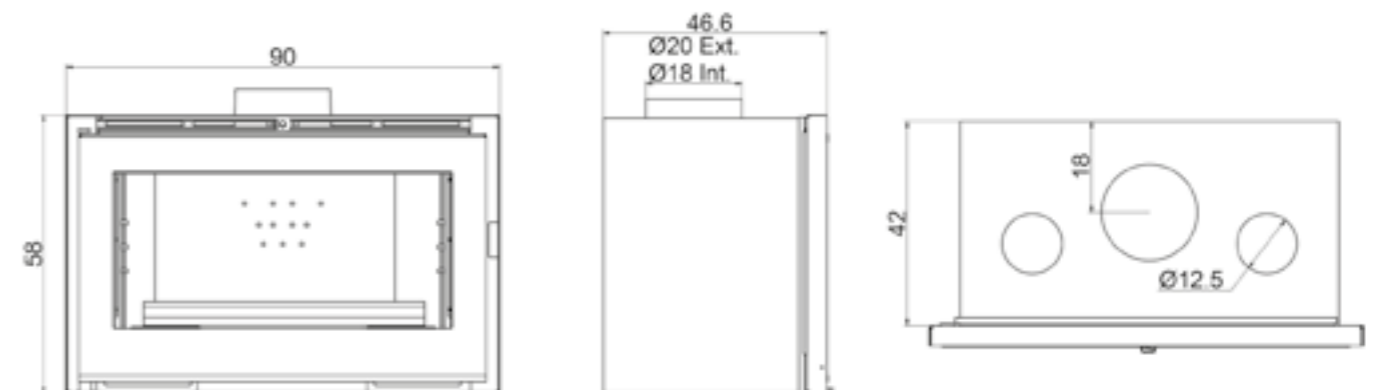
REF. E965



MARCO METALGRAPH
EN OPCIÓN



DIMENSIONES





SAPHIRE 800

SAPHIRE 800

REF. E865

COLOR DEL CRISTAL

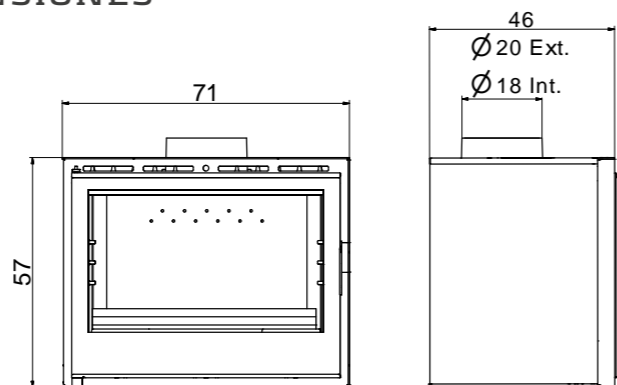
- Blanco
- Rojo
- Negro

PUERTA DE ACERO EN OPCIÓN



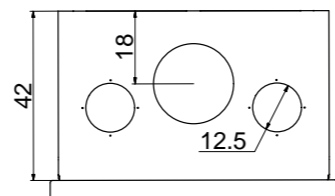
REF. E805

DIMENSIONES



- 18 kw
- 160 kg
- 200mm
- x2

-
-
-
-
-



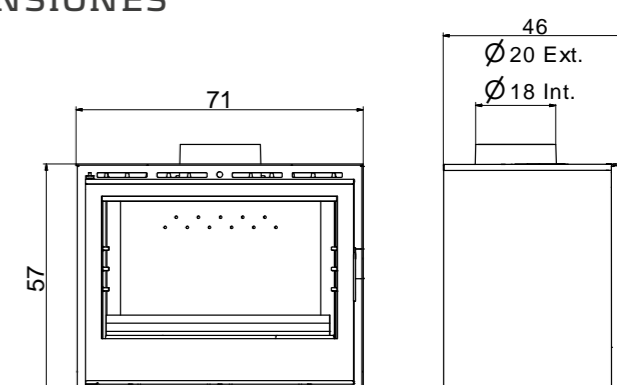
SAPHIRE 700

REF. E765

COLOR DEL CRISTAL

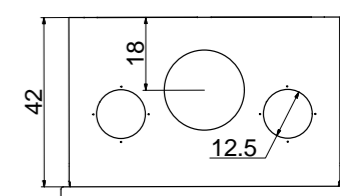
- Blanco
- Rojo
- Negro

DIMENSIONES



- 14 kw
- 140 kg
- 200mm
- x2

-
-
-
-
-





AERO 900

AERO 900

REF. E960

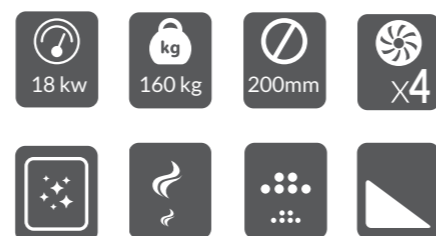
COLOR DEL CRISTAL

- Blanco
- Rojo
- Negro

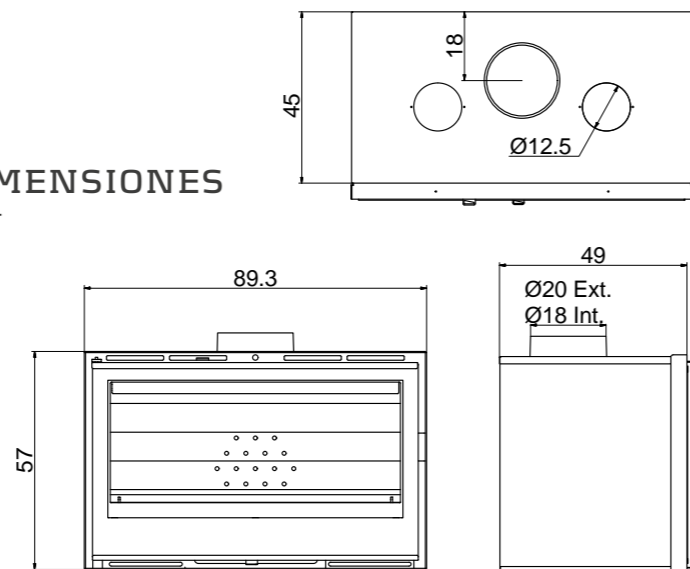
OPCIÓN INTERIOR EN ACERO O EN VERMICULITA



REF. E960V



DIMENSIONES



HELIOS 900

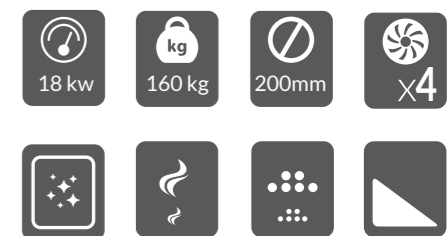
REF. E900IN



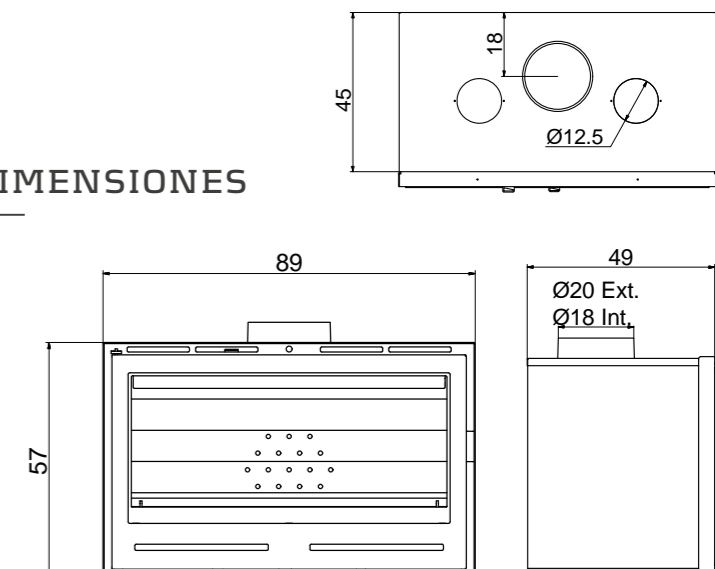
PUERTA DE ACERO EN OPCIÓN

REF. E900

ACABADO INOX



DIMENSIONES





AERO 800

AERO 800

REF. E860

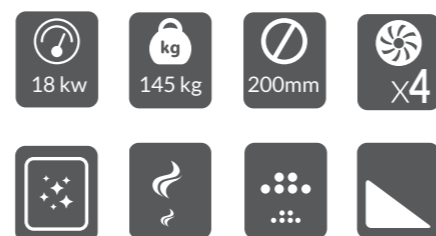
COLOR DEL CRISTAL

- Blanco
- Rojo
- Negro

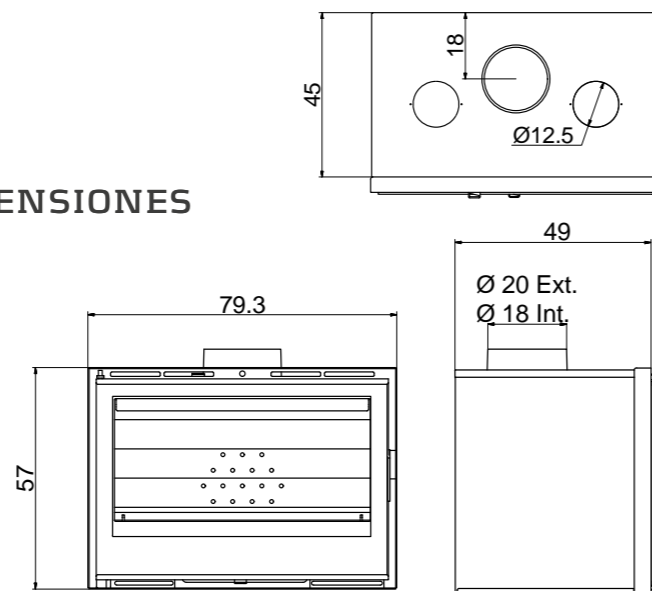
OPCIÓN INTERIOR EN ACERO O EN VERMICULITA



REF. E860V



DIMENSIONES



HELIOS 800

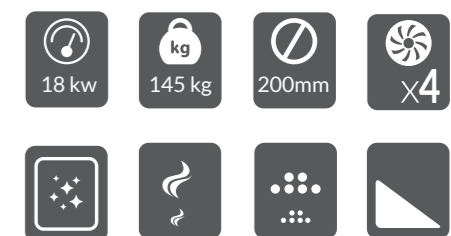
REF. E800IN



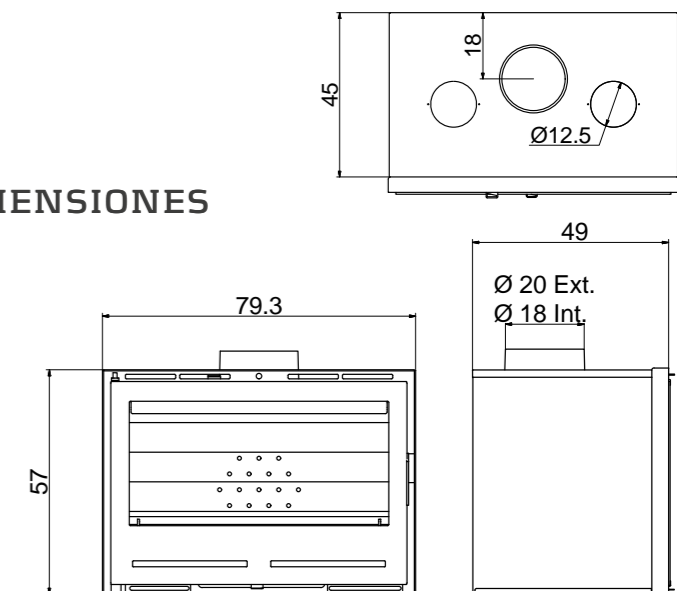
PUERTA DE ACERO EN OPCIÓN

REF. E800

ACABADO INOX



DIMENSIONES





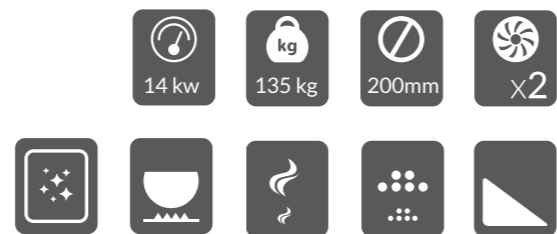
AERO 700

AERO 700

REF. E760

COLOR DEL CRISTAL

- Blanco
- Rojo
- Negro



HELIOS 700

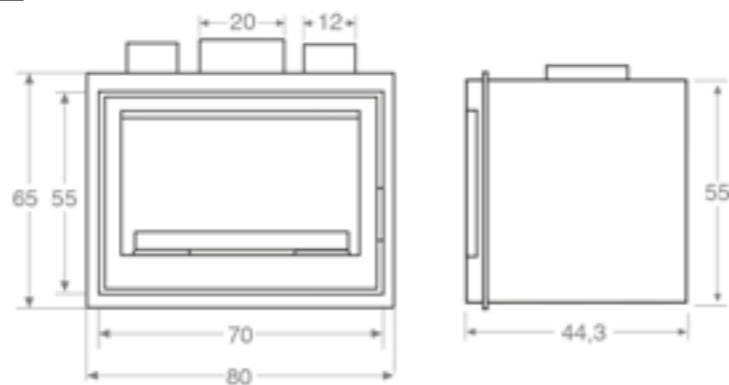
REF. E799IN

PUERTA DE ACERO EN OPCIÓN

REF. E799



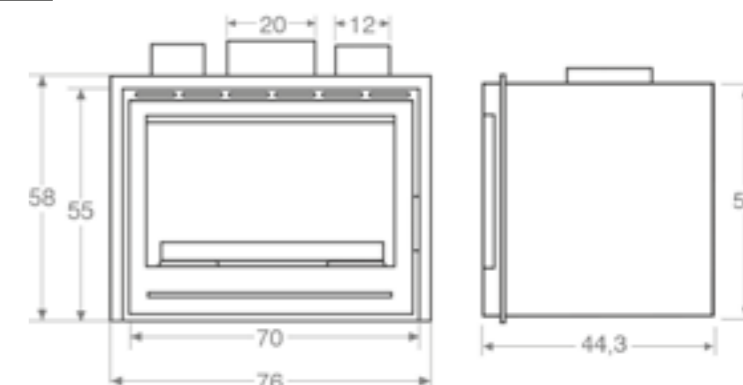
DIMENSIONES



ACABADO INOX



DIMENSIONES





INSERT 800 GV

800 GV

REF. E063

- 18 kw
- 160 kg
- 200mm
- x2

- Icon: Sparkles
- Icon: Bowl
- Icon: Flame
- Icon: Dots
- Icon: Triangle

700 GV

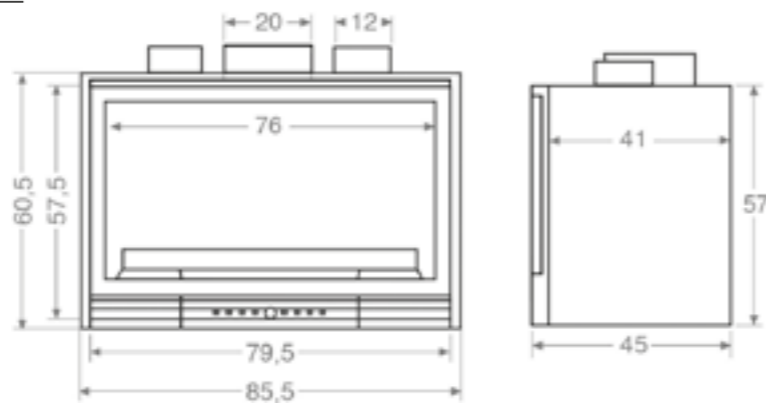
REF. E055

- 14 kw
- 135 kg
- 200mm
- x2

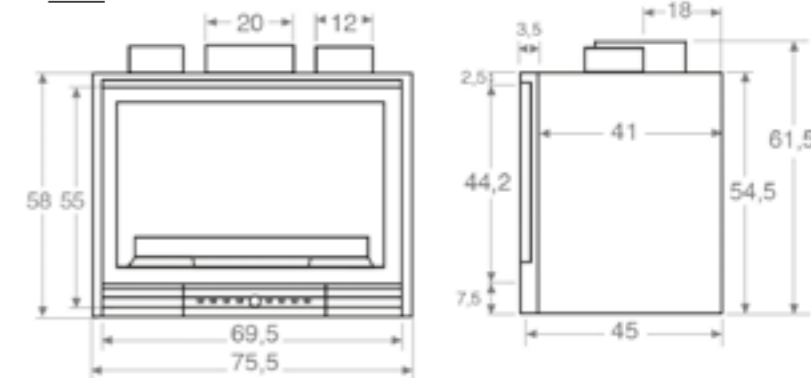
- Icon: Sparkles
- Icon: Bowl
- Icon: Flame
- Icon: Dots
- Icon: Triangle



DIMENSIONES



DIMENSIONES

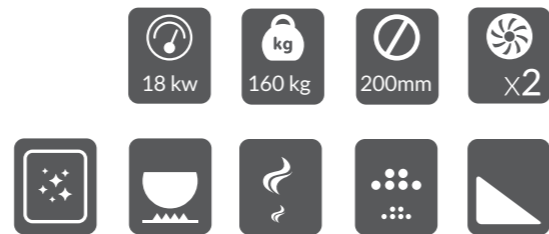




INSERT 800 A

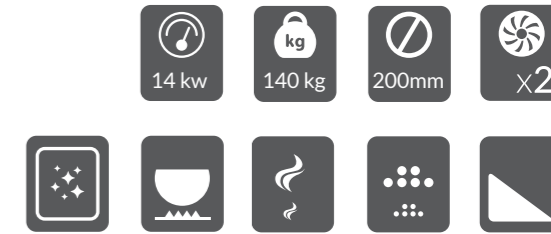
INSERT 800 A

REF. E064

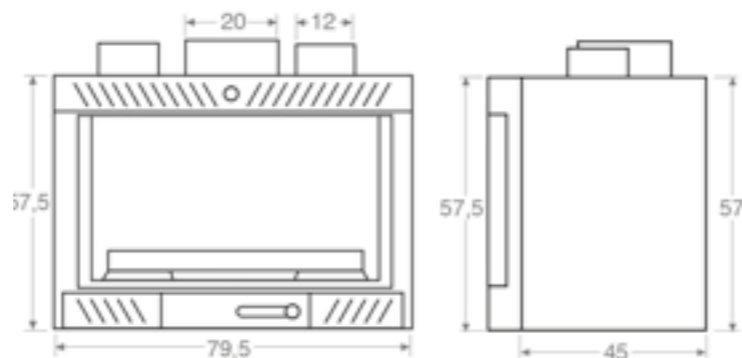


INSERT 700 A52

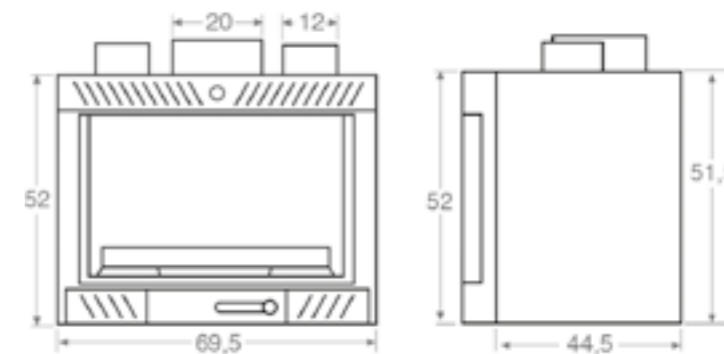
REF. E052



DIMENSIONES



DIMENSIONES

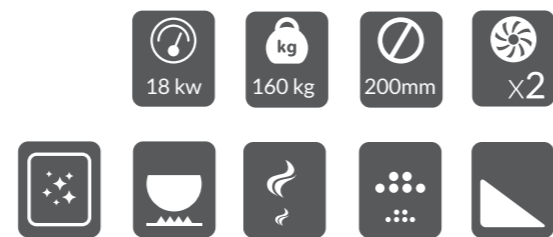




INSERT 800 2P

INSERT 800 2P

REF. E061

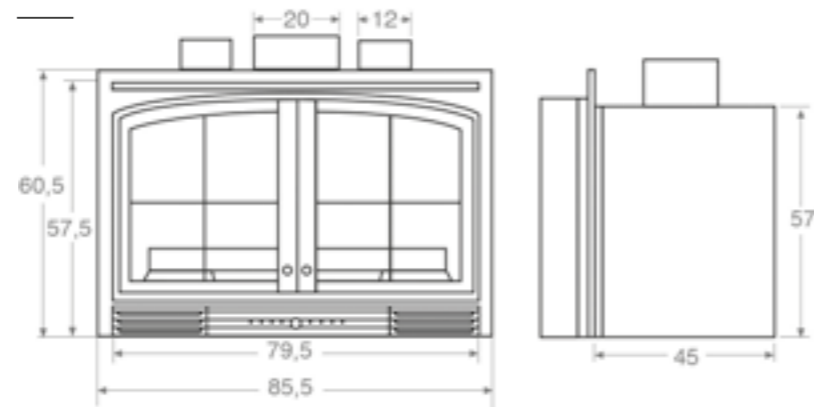


INSERT 700 2P

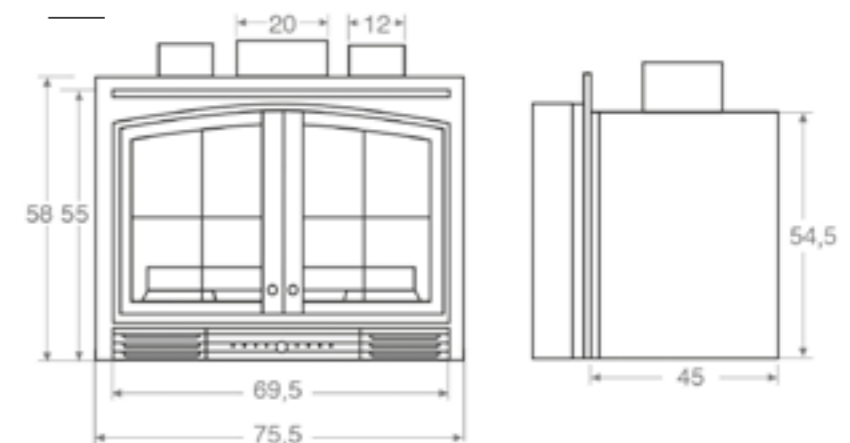
REF. E051



DIMENSIONES



DIMENSIONES



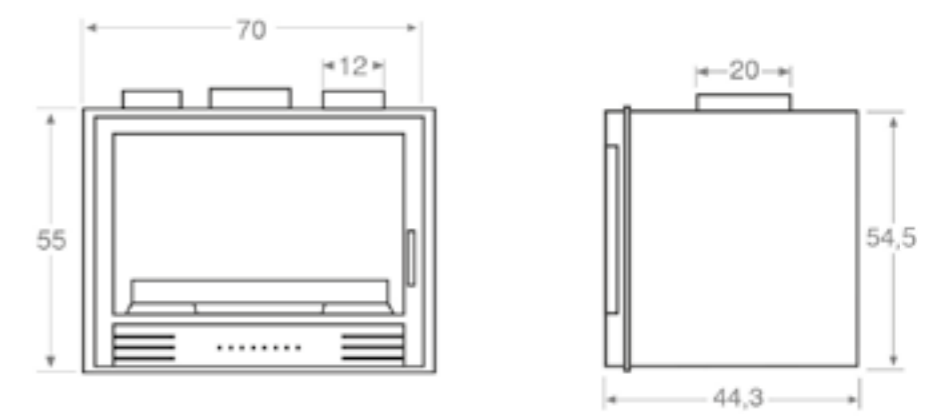


SELENIC

REF. E054



DIMENSIONES



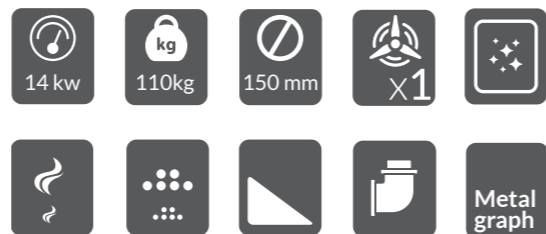
EGO

REF. SLG-EGO

Blanco Rojo Negro

INNOVACIONES DE EGO

Ego incorpora una turbina de 430m³/h regulada por sonda térmica. Con el mando a distancia se puede elegir hasta 5 velocidades, desde el paro total y absoluto silencio hasta la máxima velocidad que permite canalizar el aire con la máxima eficacia hacia otras estancias del hogar.



TECNOLOGÍA METALGRAPH

Gracias la innovadora tecnología Metalgraph de impresión directa sobre metal, resistente al calor, se puede elegir cualquier textura o cualquier imagen. Podemos hacer de Ego una joya personalizada y única con infinitas posibilidades decorativas a un coste realmente asequible.

ELIJE ENTRE NUESTRAS TEXTURAS O ESCOJE TU IMAGEN PREFERIDA



Hard Metal

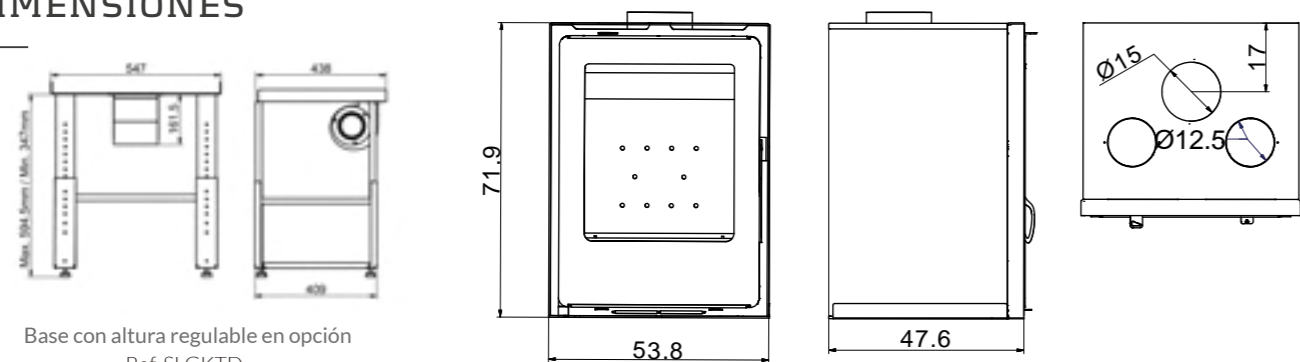


Abedul



Scratch Wood

DIMENSIONES






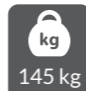





DUO 800 AERO

DUO 800 AERO

REF. E460

COLOR DEL CRISTAL

- Blanco
- Rojo
- Negro

 16 kw	 145 kg	 200mm	 x4
			

OPCIÓN
DUO 800 GV
CON PUERTA
EN FUNDICIÓN

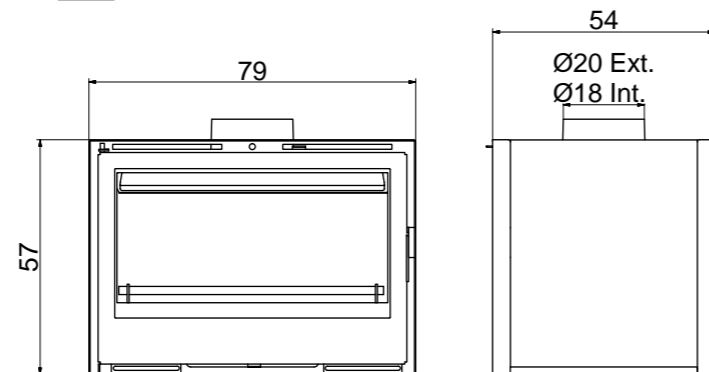
REF. E463

OPCIÓN
DUO HELIOS 800
CON PUERTA
EN ACERO

REF. E193



DIMENSIONES

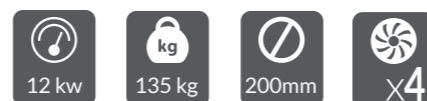




DUO 700 AERO

DUO 700 AERO

REF. E467



COLOR DEL CRISTAL



OPCIÓN
DUO 700 GV
CON PUERTA
EN FUNDICIÓN

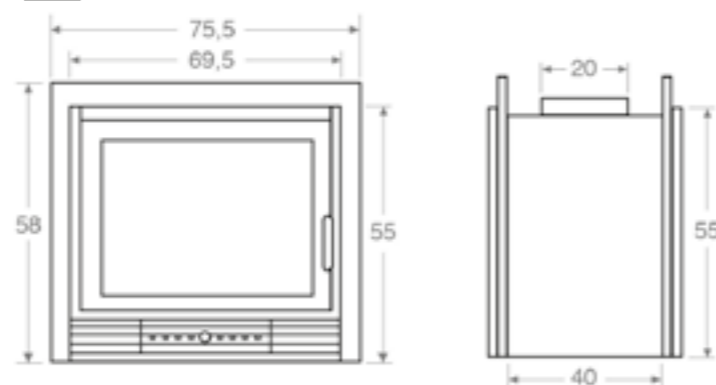
REF. E455

OPCIÓN
DUO HELIOS 700
CON PUERTA
EN ACERO

REF. E499

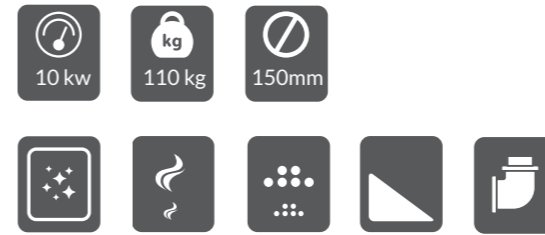


DIMENSIONES





LUMEN



COLOR DEL CRISTAL



MODELOS LUMEN



Lumen*
REF. E231



Lumen* 3 cristales
REF. E238

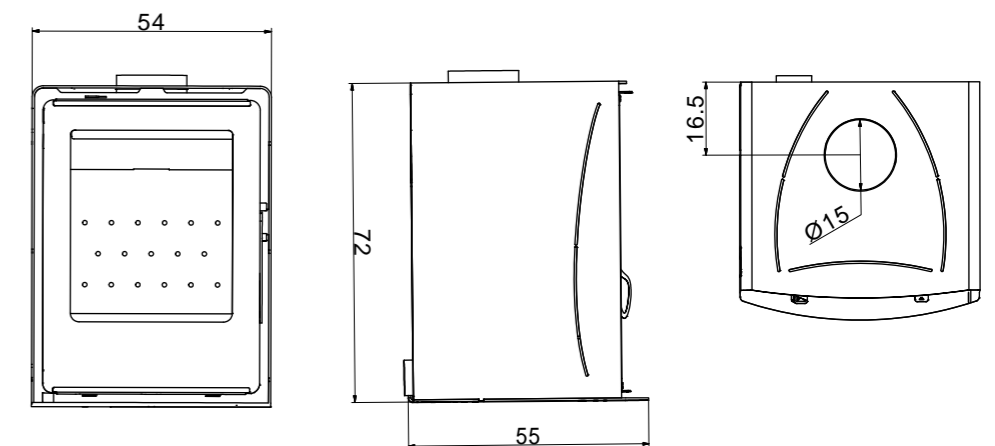


Modelo Kalesi**
REF. E239
Opción 1 o 3 cristales
Turbina en opción

DIMENSIONES

* Altura patas 406 mm.
Altura total 1126 mm.

** Altura leñero 200 mm.
Altura total 920 mm.





SOUND



TIBET

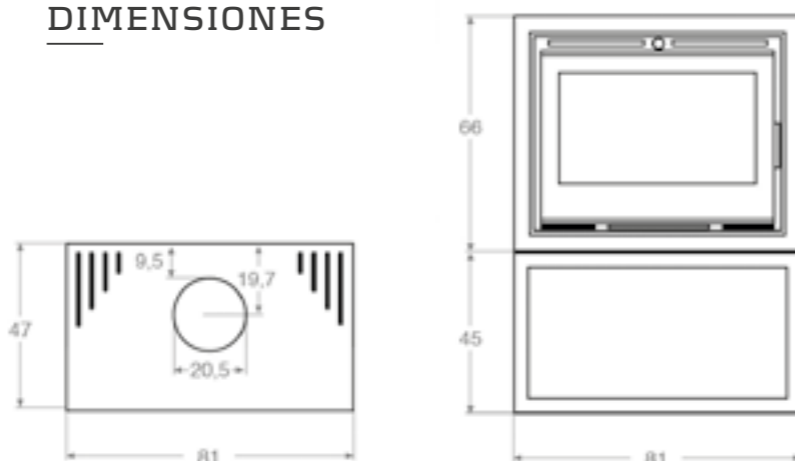
SOUND

REF. CU760-L

COLOR DEL CRISTAL

- Blanco
- Rojo
- Negro

DIMENSIONES



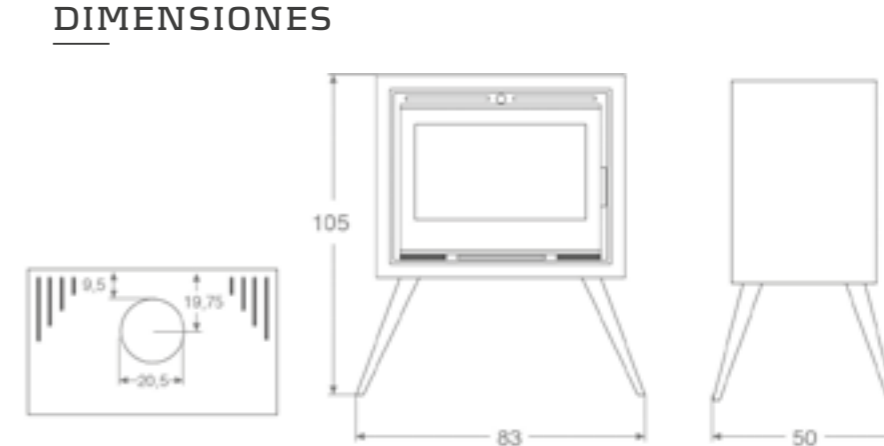
TIBET

REF. CU760-P

COLOR DEL CRISTAL

- Blanco
- Rojo
- Negro

DIMENSIONES





INSERT 800 2P

ATHIRA 800

REF. AT865

Blanco
 Rojo
 Negro

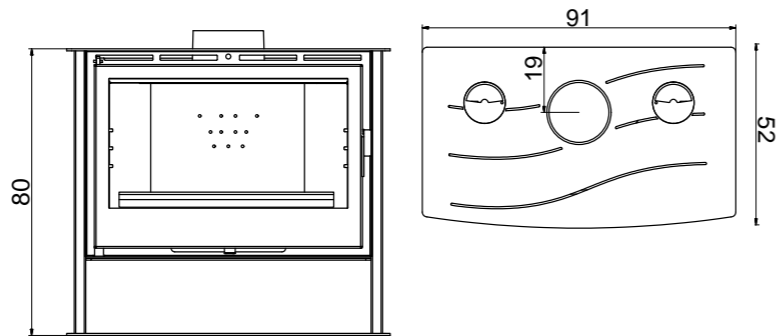


OPCIÓN
ATHIRA 800 GV
CON PUERTA
EN FUNDICIÓN

REF. AT063

OPCIÓN
ATHIRA 800 2P
DOS PUERTAS
EN FUNDICIÓN

REF. AT061





ATHIRA 700

ATHIRA 700

REF. AT760

Blanco
 Rojo
 Negro

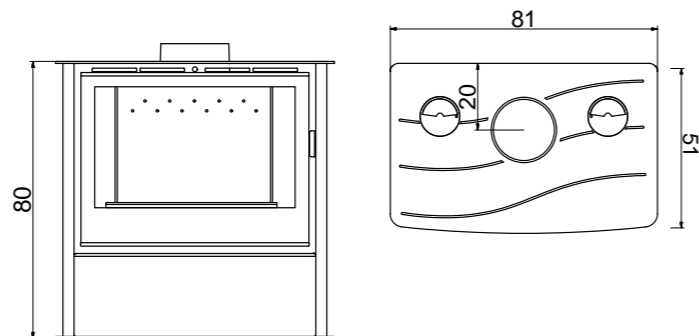


OPCIÓN
ATHIRA 700 GV
CON PUERTA
EN FUNDICIÓN

REF. AT055

OPCIÓN
ATHIRA 700 2P
DOS PUERTAS
EN FUNDICIÓN

REF. AT051





DANA

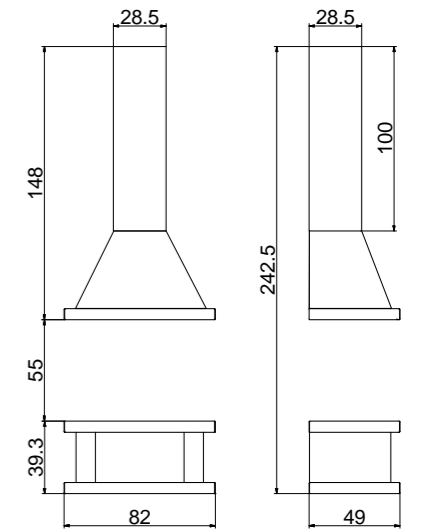
REF. E379-PS / E372-PS



EN
OPCIÓN

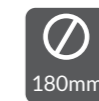


DIMENSIONES



TAGA

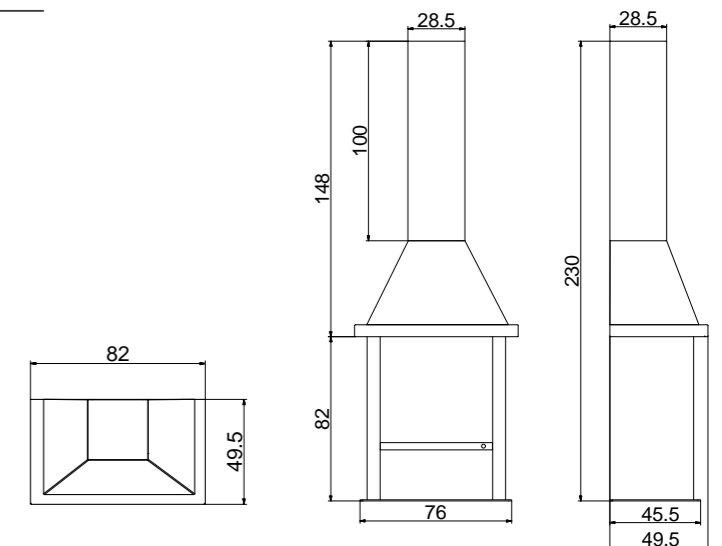
REF. 373-PS / 376-PS



EN
OPCIÓN



DIMENSIONES

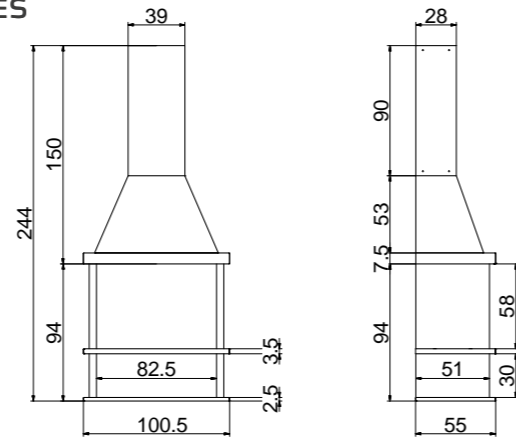


TIGRIS

REF. E355-PS / E348-PS / E385-PS



DIMENSIONES

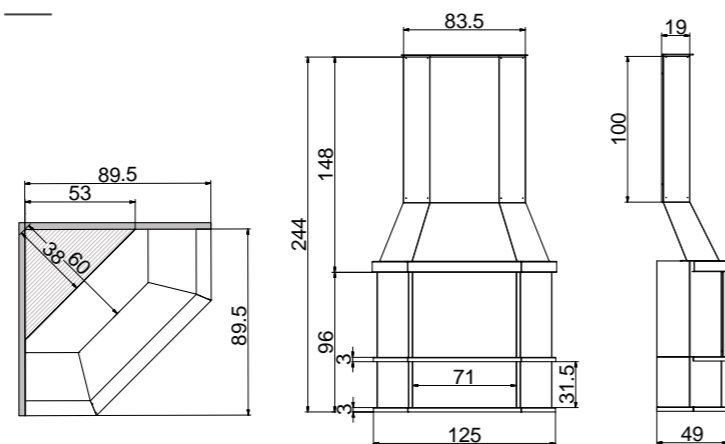


DALÍ

REF. E375-PS / E378-PS




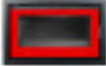




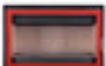





DIMENSIONES






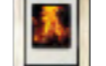










SUMARIO TÉCNICO










Catálogo leña · Inserts

	Potencia	Peso	Diámetro salida humos	Ancho	Alto	Fondo	Colores	Características y opciones
 VISUAL REF V8	12 kw	110 kg	180mm	750	570	490	●	Para opciones y modelos consultar cuadro página 4
 SAPHIRE 900 REF E965	18 kw	170 kg	200mm	900	580	466	● ● ●	2 Ventiladores Marco Metalgraph opcional
 SAPHIRE 800 REF E865	18 kw	160 kg	200mm	798	580	570	● ● ●	2 Ventiladores Marco Metalgraph en opción
 SAPHIRE 700 REF E765	14 kw	140 kg	200mm	710	570	460	● ● ●	2 Ventiladores Marco Metalgraph en opción
 AERO 900 REF E960	18 kw	160 kg	200mm	893	570	490	● ● ●	4 Ventiladores Interior en vermiculita o en acero
 HELIOS 900 REF E900IN	18 kw	160 kg	200mm	893	570	490	Inox	4 Ventiladores Puerta de acero en opción
 AERO 800 REF E860	18 kw	145 kg	200mm	793	570	490	● ● ●	4 Ventiladores Interior en vermiculita o en acero
 HELIOS 800 REF E800IN	18 kw	145 kg	200mm	793	570	490	Inox	4 Ventiladores Puerta de acero en opción
 AERO 700 REF E760	14 kw	135 kg	200mm	700	550	443	● ● ●	2 Ventiladores
 HELIOS 700 REF E799IN	14 kw	135 kg	200mm	700	550	443	Inox	2 Ventiladores Puerta de acero en opción
 800 GV REF E063	18 kw	160 kg	200mm	795	570	450	●	4 Ventiladores Cámara de combustión en fundición
 700 GV REF E055	14 kw	135 kg	200mm	695	580	450	●	2 Ventiladores Cámara de combustión en fundición

	Potencia	Peso	Diámetro salida humos	Ancho	Alto	Fondo	Colores	Características y opciones
 INSERT 800 A REF E064	18 kw	160 kg	200mm	795	575	445	●	2 Ventiladores Cámara de combustión en fundición
 INSERT 700 A 52 REF E052	14 kw	140 kg	200mm	695	520	445	●	2 Ventiladores Cámara de combustión en fundición
 INSERT 800 2P REF E061	18 kw	160 kg	200mm	850	605	450	●	2 Ventiladores Cámara de combustión en fundición
 INSERT 700 2P REF E051	14 kw	140 kg	200mm	750	580	450	●	2 Ventiladores Cámara de combustión en fundición
 SELENIC REF E054	14 kw	140 kg	200mm	700	550	443	●	2 Ventiladores Cámara de combustión en fundición
 EGO REF SLG-EGO	14 kw	110 kg	150mm	538	719	476	● ● ●	Turbina 430m ² /h Marco Metalgraph en opción
 DUO 800 AERO REF E460	16 kw	145 kg	200mm	790	570	540	● ● ●	4 Ventiladores Insert de doble cara
 DUO 800 GV REF E463	16 kw	145 kg	200mm	790	570	540	●	4 Ventiladores Con puerta en fundición
 DUO 800 HELIOS REF E193	16 kw	145 kg	200mm	750	570	540	●	4 Ventiladores Con puerta en acero
 DUO 700 AERO REF E467	12 kw	135 kg	200mm	695	550	400	● ● ●	4 Ventiladores Insert de doble cara
 DUO 700 GV REF E455	12 kw	135 kg	200mm	695	550	400	●	4 Ventiladores Con puerta en fundición
 DUO 700 HELIOS REF E499	12 kw	135 kg	200mm	695	550	400	●	4 Ventiladores Con puerta en acero





SUMARIO TÉCNICO

Catálogo leña · Estufas

	Potencia	Peso	Diámetro salida humos	Ancho	Alto	Fondo	Colores	Características y opciones
 LUMEN REF E231 REF E232	10 kw	110 kg	150mm	540	720	550	● ● ●	Cristal vitrocerámico serigrafiado
 SOUND REF CU760L	14 kw	160 kg	200mm	810	1110	470	● ● ●	2 Ventiladores Leñero
 TIBET REF CU760P	14 kw	160 kg	200mm	830	1050	500	● ● ●	2 Ventiladores
 ATHIRA 800 REF AT865	18 kw	180 kg	200mm	910	800	520	● ● ●	2 Ventiladores Cámara de combustión en fundición
 ATHIRA 800 GV REF AT063	18 kw	180 kg	200mm	910	800	520	● ● ●	2 Ventiladores Con puerta en fundición
 ATHIRA 800 2P REF AT061	14 kw	180 kg	200mm	910	800	520	● ● ●	2 Ventiladores Dos puertas en fundición
 ATHIRA 700 REF AT760	14 kw	160 kg	200mm	810	800	510	● ● ●	2 Ventiladores Cámara de combustión en fundición
 ATHIRA 700 GV REF AT055	14 kw	160 kg	200mm	810	800	510	● ● ●	2 Ventiladores Con puerta en fundición
 ATHIRA 700 2P REF AT051	14 kw	160 kg	200mm	810	800	510	● ● ●	2 Ventiladores Dos puertas en fundición

SUMARIO TÉCNICO

Catálogo leña · Chimeneas

	Potencia	Peso	Diámetro salida humos	Ancho	Alto	Fondo	Colores	Características y opciones
 DANA REF E379-PS REF E372-PS	12 kw	-	200mm	820	2423	490	● ● ●	Opciones: 3 cristales, cristal derecho o cristal izquierdo
 TAGA REF 373-PS REF 376-PS	12 kw	-	180mm	820	2300	495	● ● ●	Opción con ventilador
 TIGRIS REF E355-PS REF E348-PS REF E385-PS	14 kw	-	200mm	1005	2440	1005	● ● ●	Opción insert 700 GV o 800 GV
 DALÍ REF E375-PS REF E378-PS	14 kw	-	200mm	1250	2440	1250	● ● ●	Chimenea para rincón



Industrias Salgueda
Polígono Industrial Els Pintors
Picasso, 10
17.500 Ripoll (Girona)
España

salgueda@salgueda.com
www.salgueda.com

Teléfono 972 70 05 97

Móvil 672 210 366 · 672 210 367
672 210 368 · 663 893 075
667 619 001

Fax 972 70 26 03

